

CE

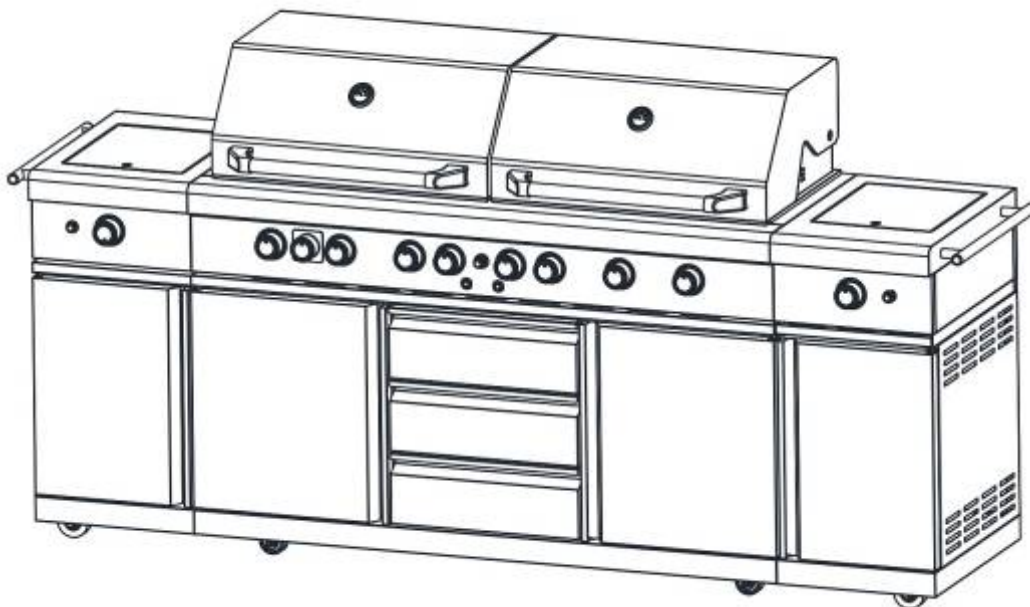


Betriebs- und Aufbauanleitung

Vor Inbetriebnahme bitte aufmerksam durchlesen!



EXTREM Art. 100910



ACHTUNG !!

- NUR FÜR DIE BENUTZUNG IM FREIEN.
- LESEN SIE DIE AUFBAUANLEITUNG GENAU DURCH BEVOR SIE MIT DEM AUFBAU BEGINNEN.
- WARNUNG: ZUGÄNGLICHE TEILE KÖNNEN HEISS WERDEN; BITTE KINDER FERN HALTEN.
- DIESE TEILE MÜSSEN VON BRENNBAREN MATERIALIEN FERN GEHALTEN WERDEN.
- NACH GEBRAUCH DREHEN SIE BITTE DIE GASZUFUHR AB.

WAS SIE TUN SOLLTEN:

- Bitte ziehen Sie alle Gasverbindungen nach.
- Überprüfen Sie alle Leitungen auf Beschädigungen, Schnitte oder Risse.
- Dichtheitsprüfung immer mit Seifenwasser durchführen.
- Überprüfen Sie alle Brenner regelmäßig auf Verstopfung durch Spinnen o.ä. Solche Verstopfungen können gefährlich sein und müssen regelmäßig beseitigt werden.
- Benutzen Sie nur zugelassene Gasflaschen.
- Tragen Sie beim Umgang mit heißen Teilen immer Schutzhandschuhe.
- Reinigen u. warten Sie das Gerät nach jeder Benutzung.
- Stellen Sie den Grill mindestens 1,5 m von der Wand auf. Nicht in der Nähe von brennbarem Material, Benzin oder Flüssigkeiten.
- Nach dem Grillen die Brenner der Grillstation auf die heißeste Stellung einstellen und so 5-15 Minuten lang brennen lassen. Dadurch verbrennen Rückstände vom Grillen und der Grill ist nachher leichter zu reinigen. Lassen Sie dabei die Haube offen. Danach nicht vergessen die Gaszufuhr zu schließen.

WAS SIE NICHT TUN SOLLTEN:

- Während des Betriebes nicht über den Grill beugen (zünden immer bei geöffnetem Deckel).
- Brennbares Flüssigkeiten u. Material in der Nähe des Gerätes aufbewahren.
- Das Gerät mit Wetterschutzhülle verwenden
- Plastik oder Glas auf den heißen Grill verwenden.
- Benutzen bei starkem Wind.
- Selbständiges demontieren des Ventiles, etc.
- Leckprüfung mit einer offenen Flamme durchführen.
- Lagern der Ersatzflasche im Unterschrank.
- Gasflasche liegend lagern (immer aufrecht hinstellen).
- In geschlossenen Räumen verwenden.
- Bauliche Veränderungen vornehmen.
- Verschieben des Grills während des Benutzen .
- Be- u. Entlüftung des Gerätes behindern.
- Weder Gasschlauch noch elektrische Leitungen sollen während das Gerät heiß ist, mit ihm in Berührung kommen .
- Weder Kohle noch sonstige feste Brennstoffe verwenden.
- Gasanschlüsse trennen während das Gerät in Betrieb ist.
- Rostige oder verbeulte Gasflaschen verwenden.

Gasart

Dieses Gerät ist nur zur Verwendung mit Niederdruck-Butan, Propan oder deren Gasgemisch geeignet und über einen flexiblen Schlauch mit dem entsprechenden Niederdruckregler ausgerüstet. Das Gerät ist betriebsbereit mit 50mbar Butan, Propan oder deren Mischungen der Kategorie I3B / P (50).

Gasschlauch and Gasregler

Verwenden Sie nur Regler und Schlauch, die für Niederdruckgas zugelassen sind.

Der Druckregler sollte mit dem Standard EN16129 übereinstimmen und aktuell sein.

Es wird empfohlen den Druckregler spätestens alle 6 Jahre zu tauschen.

Der Ersatzschlauch sollte die EN1763-1-Klasse 3 Standards erfüllen.

Der Schlauch muss mindestens 0.7m lang sein und maximal 1.5m und muss den Standards des jeweiligen Landes entsprechen.

Ein abgenutzter oder beschädigter Schlauch muss ersetzt werden.

Stellen Sie sicher, dass der Schlauch nicht verstopft, geknickt oder eingeklemmt ist.

Es wird empfohlen den Schlauch alle 6 Jahre nach dem Herstellungsdatum zu tauschen.

Stellen Sie sicher, dass der Schlauch während der Installation gegen Verdrehungen gesichert ist.

WARNUNG !!

**DAS GERÄT WIRD OHNE GASSCHLAUCH UND GASDRUCKREGLER DELIEFERT.
DER BENUTZER MUSS VOR INBETRIEBNAHME DEN HANDELSÜBLICHEN GASSCHLAUCH UND
GASDRUCKREGLER DES JEWEILIGEN LANDES ANSCHLIESSEN.
VERPLOMBTE TEILE NICHT DEMONTIEREN ODER VERÄNDERN!**

Aufbewahrung des Gerätes

Wenn das Gerät nicht in Gebrauch ist, ist eine Lagerung in geschlossenen Räumen nur zulässig, wenn die Gaszufuhr geschlossen und die Gasflasche herausgenommen wurde. Bei längerem Nichtbenutzen das Gerät an einem trockenen Platz aufbewahren und vor äußeren Einflüssen schützen.

Gasflasche

Die Gasflasche sollte nicht geworfen werden. Wenn das Gerät nicht benutzt wird die Gasflasche nicht mit dem Gerät verbunden lassen. Beim Wechsel der Gasflasche alle offenen Flammen fernhalten!

Die Flasche muss im Freien in einer aufrechten Position außerhalb der Reichweite von Kindern gelagert werden.

Gasflasche nicht lagern wo Temperaturen über 50°C herrschen und vor direkter Sonneneinstrahlung schützen.

Gasflasche von offenen Flammen fernhalten.

Anschluß

Vergewissern Sie sich vor dem Anschluß, dass sich kein Partikel oder Fremdkörper im Anschluss der Gasflasche/Gasschlauch/Gasdruckregler befindet.

Sollte der Schlauch ersetzt werden müssen, achten Sie auf die richtige Anschlussgröße.

Nach jedem Wechsel von Gasschlauch, Regler oder Flasche ist eine Dichtheitsprüfung durchzuführen. Folgen Sie bitte den nachfolgenden Anweisungen, um den Gasaustritt zu überprüfen:

- prüfen Sie ob das Gasventil auf "OFF/AUS" steht.
- Schließen Sie die Flasche an den Regler, den Regler an den Schlauch und den Schlauch an das Gerät an. Stellen Sie sicher, dass die Anschlüsse angezogen sind und schalten Sie das Gas ein.
- Seifenwasser auf den Schlauch und alle Verbindungen auftragen. Wenn sich Blasen bilden, bedeutet dies, dass ein Leck vorhanden ist. Überprüfen Sie ob die Teile richtig verbunden sind oder tauschen Sie diese aus.
- Wiederholen Sie den Test nach der Fehlerbehebung.

- Nach erfolgreicher Prüfung drehen Sie bitte die Gaszufuhr wieder ab.

ACHTUNG !!

BEI GASLECKS, DIE NICHT AN DEN VERBINDUNGEN AUFTRETEN, KONTAKTIEREN SIE IHREN GASFACHMANN, INSTALLATEUR ODER VERKÄUFER.

Zündung der Brenner

1. Öffnen Sie den Deckel und stellen Sie sicher, dass alle Brenner aus sind.
2. Drücken Sie den Knopf und drehen Sie den Knopf gegen den Uhrzeigersinn auf die Stufe GROSS (+) , dann drücken Sie den Zünder 2-3 Sekunden, damit der Brenner entzündet wird. Wenn der Brenner nicht zündet drehen Sie den Knopf zurück und wiederholen Sie den Vorgang nach 5 Minuten noch einmal.
3. Stellen Sie die Flammenhöhe ein indem Sie den Knopf auf die Position GROSS /KLEIN drehen. Der Backburner sollte meist in hoher Einstellung (+) betrieben werden.
4. Um die andere Brenner anzuzünden, wiederholen Sie den Vorgang der Reihenfolge nach, bis alle Brenner brennen. Um den Grill auszuschalten drehen Sie die Gasflasche zu und die Brennerregler auf "AUS".

Zündung mit dem Streichholz oder Feuerzeug:

1. Folgen Sie Punkt 1-3.
2. Um den Hauptbrenner zu zünden, platzieren Sie das Streichholz im Streichholzhalter und entzünden es. Halten es an das Brennerloch auf der rechten Seite der Feuerbox.
 - * Für den Seitenbrenner platzieren Sie das Streichholz an den Löchern des Seitenbrenners.
3. Den Regler hineindrücken und gegen den Uhrzeigersinn auf GROSS drehen, dann sollte der Brenner angehen. Wenn der Brenner nicht brennt, das Gas ausschalten, 5 Minuten warten u. den Vorgang (Schritt 2-3) wiederholen.

Der Seitenbrenner ist für Töpfe/Pfannen mit einem \varnothing von 180-260 mm ausgelegt. Der seitliche Brennerdeckel nicht als Arbeitstisch oder Ablage verwenden.

Vor dem ersten Gebrauch alle Hauptbrenner anzünden und 15 Minuten bei geschlossenem Deckel und Drehknopf auf GROSS(+) aufheizen. Dieser Vorgang wird den Grill "ausbrennen". Die Farbe der Kochfläche kann sich ändern, dies liegt in der Natur des Materials.

Reinigung u. Wartung

Jede Wartung und Säuberung erst durchführen wenn das Gerät kalt und die Gasflasche zuge dreht ist.

NICHT den Grill auf den Lackierten Flächen mit Ofenreiniger reinigen.

KEINE scheuernden oder brennbaren Reinigungsmittel verwenden, da diese brennen oder Beschädigungen am Gerät herbeiführen können.

Plastikteile: Mit Seifenwasser säubern und abtrocknen.

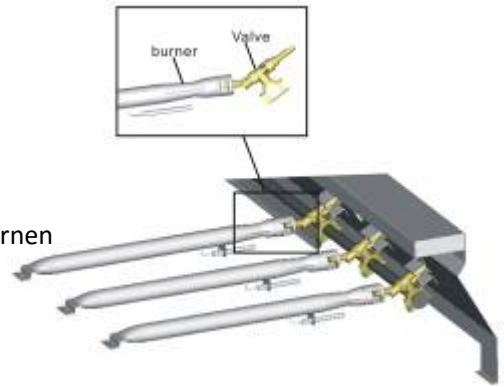
Edelstahl-Oberflächen: Edelstahl kan Rost ansetzen, wenn er nicht gepflegt wird. Um das hochwertige Aussehen Ihres Grills zu erhalten, reinigen Sie diese Teile mit einem milden Reinigungsmittel und trocknen Sie mit einem weichen, nicht scheuernden Tuch nach. Anschließend zur Pflege ein Edelstahlpflegemittel auftragen.

Grillrost: kann mit einer milden Seifenlauge (nichts scheuerndes) gereinigt werden. Oder Im Grill ausbrennen und mit der Drahtbürste reinigen, anschließend etwas einölen

Reinigen der Brenner

Folgende Reinigungsschritte einhalten:

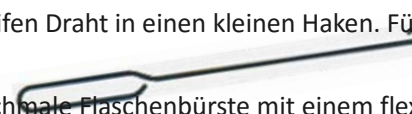
1. Gasflasche zudrehen
2. Grillrost und Fettauffangwanne entfernen
3. Schraube am Ende des Brenners entfernen
4. Vorsichtig die Brenner anheben und vom Ventil lösen
5. Oberfläche des Brenners mit der Drahtbürste reinigen
6. Verstopfungen oder Verunreinigungen im inneren des Brenners entfernen
7. Brenner auf Beschädigungen überprüfen.
8. Brenner wieder einsetzen
9. Schraube am Ende des Brenners festziehen
10. Grillrost und Fettauffangwanne wieder einsetzen
11. Verfärbungen der Brenneinheit durch die Hitzeentwicklung sind normal und unvermeidlich!



Brenner auf Risse überprüfen und bei Bedarf durch einen neuen Brenner ersetzen.

Drei Möglichkeiten zur Reinigung des Brennerrohres.

- (A) Biegen Sie einen steifen Draht in einen kleinen Haken. Führen Sie den Haken durch jedes Brennerrohr mehrere Male.
- (B) Benutzen Sie eine schmale Flaschenbürste mit einem flexiblen Griff (keine Messingdrahtbürste verwenden), führen Sie die Bürste durch jedes Brennerrohr und Brenner mehrmals.
- (C) Tragen bei dieser Möglichkeit bitte einen Augenschutz: Verwenden Sie einen Luftschlauch, um Luft in das Brennerrohr und die Luftöffnungen zu drücken. Überprüfen Sie jeden Anschluss, um sicherzustellen, dass Luft aus jedem Loch kommt.



ACHTUNG !! NATURGEFAHR SPINNEN !!



Bei der Überwinterung des Gerätes im Freien oder Keller kann sich eine Spinne oder ein anderes Insekt in den Brenner einnisten. Das Nest der Spinne verstopft somit die Gaszufuhr. Brenner mit Druckluft und Flaschenbürste reinigen und das Spinnennetz vollständig beseitigen.

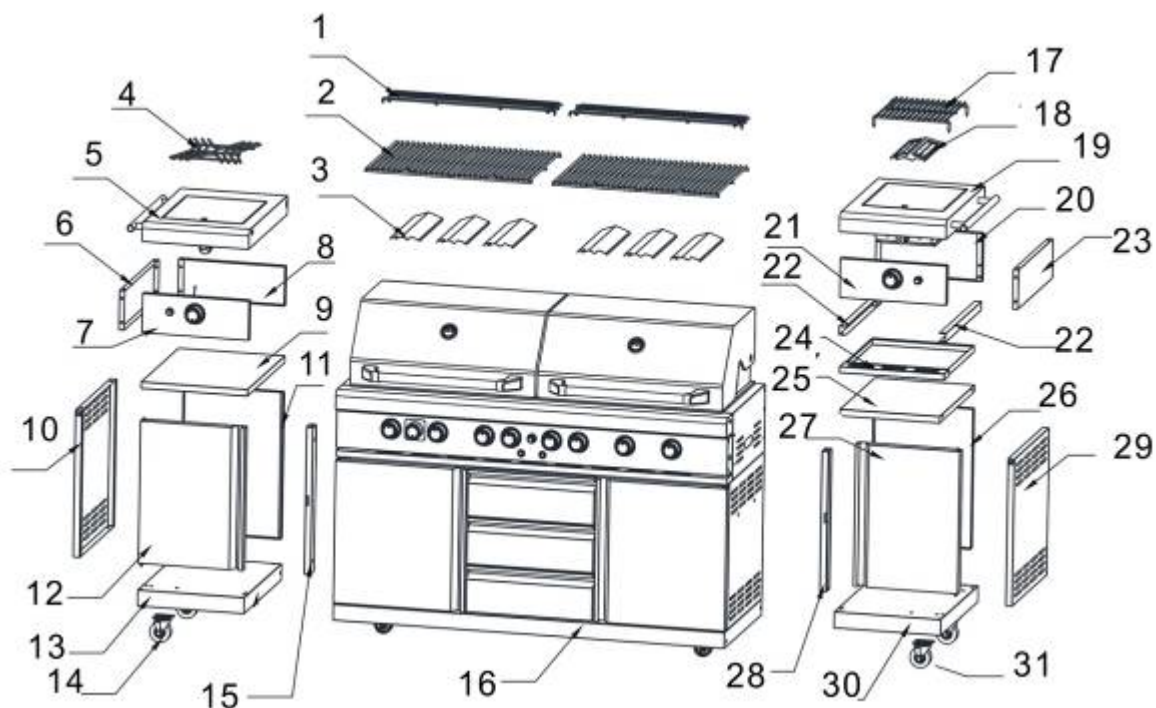
Es sind Spinnenschutzvorrichtungen an den Lufteinlässen des Brenners montiert, aber diese können das Problem nicht zu 100% verhindern.

Technische Informationen

Gerät	Gasgrill für den Einsatz im Freien		
Model Nr.	EXTREM 100910		
Geräte Kategorie	I3B/P(50)		
WEEE-Reg.	DE41898675		
Gasart	Butan, Propan und ihre Mischung		
Gasdruck	50mbar		
	Düse	Brennerleistung	Gesamtbrennerleistung
Hauptbrenner	0.82mm	3.5Kw x6 (254.6 g/h X6)	35.2 kW (2561.5 g/h)
Seitenbrenner	0.79mm	3.2kWx1 (232.8 g/h x1)	
Infrarotseitenbrenner	0.82mm	4.0kWx1 (291 g/h x1)	CE 1008 CQ2906
Infrarotbrenner	0.82mm	3.5kWx2 (254.6 g/h x2)	

HINWEIS: 0,82 mm zeigt an, dass der Durchmesser der Düse 0,82 mm beträgt

Artikelansicht u. Teilleiste

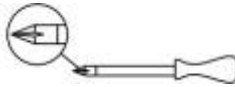


Nr.	Bezeichnung	Menge	Nr.	Bezeichnung	Menge
1	Warmhalte Rost	2	17	Keramikkbrenner Rost	1
2	Grillröste	4	18	Seitenbrenner Flammabdeckung	1
3	Flammabdeckung	6	19	Seitenbrenner Oberenteil	1
4	Rost (li. Seitenbrenner)	1	20	Seitenbrenner Rückteil	1
5	Seitenbrenner Obererteil	1	21	Seitenbrenner Frontteil	1
6	Seitenbrenner li. Seitenteil	1	22	Seitenbrenner untere Schiene	2
7	Seitenbrenner Frontteil	1	23	Seitenbrenner rechtes Seitenteil	1
8	Seitenbrenner Rückteil	1	24	Seitenbrenner Fettschale	1
9	Unterschrank Deckel	1	25	Unterschrank Deckel	1
10	Unterschrank li. Seite	1	26	Unterschrank Rückwand	1
11	Unterschrank Rückwand	1	27	Unterschrank Tür	1
12	Unterschrank Tür	1	28	Unterschrank Türleiste	1
13	Unterschrank Boden	1	29	Unterschrank re. Seite	1
14	Räder Unterschrank li.	2	30	Unterschrank Bodenplatte	1
15	Unterschrank Türleiste	1	31	Räder Unterschrank re.	2
16	Bodenplatte	1			

Aufbauanleitung

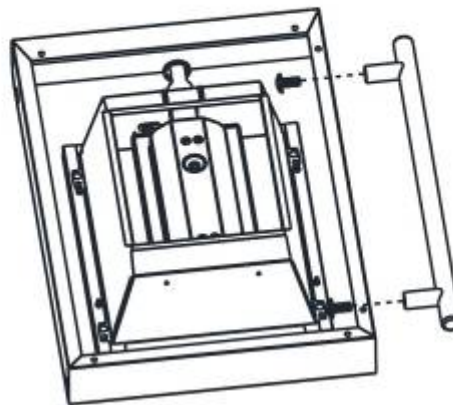
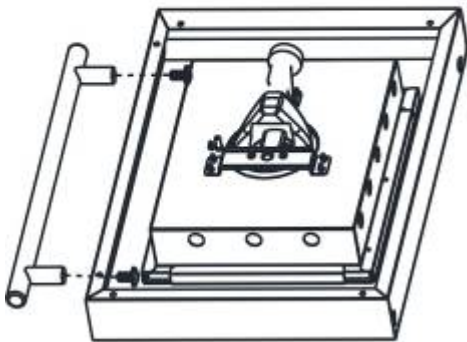
Benötigte Werkzeuge:

1. Kreuzschlitzschraubendreher
2. Handschuhe (falls erforderlich)





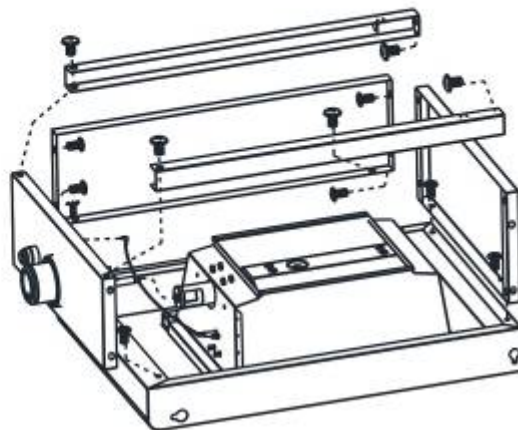
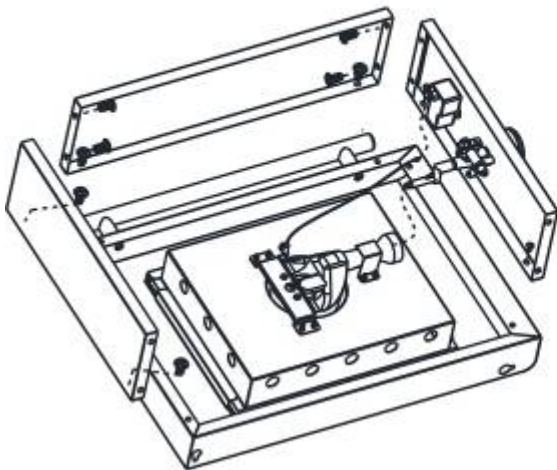
1. Seitengriffe Montage

 M6*12, 4pcs

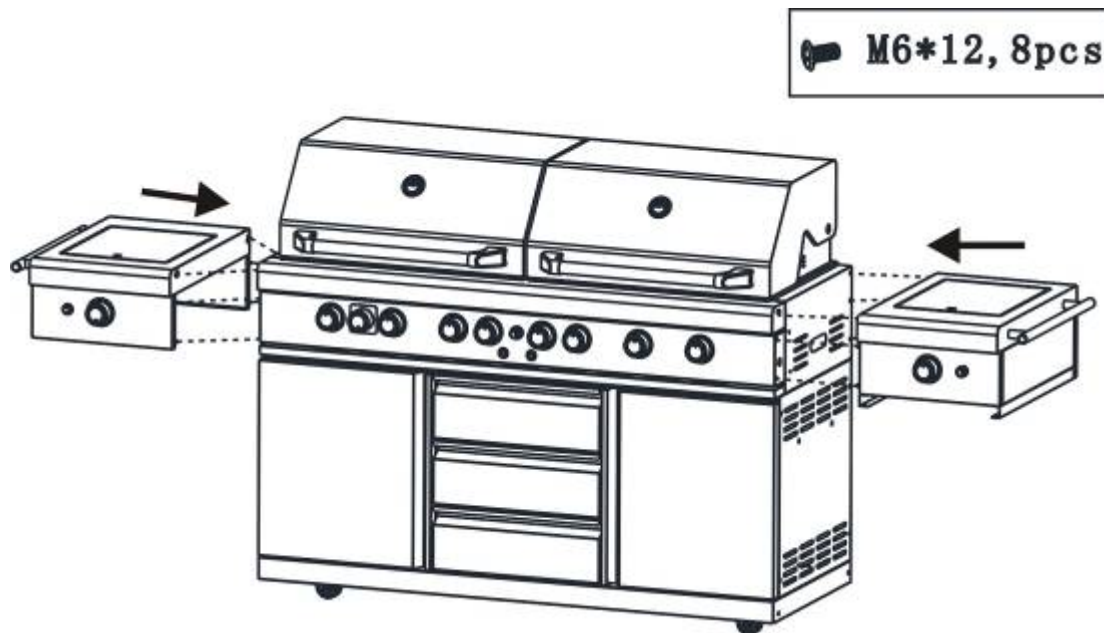


2. Seitenbrenner Montage

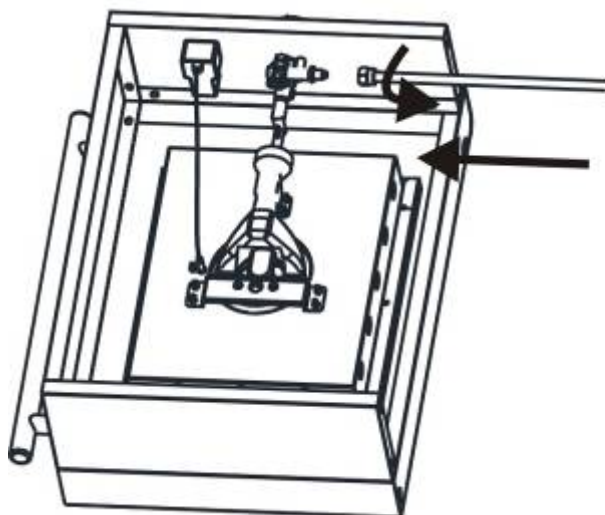
 M5*10, 22pcs
 M6*10, 2pcs



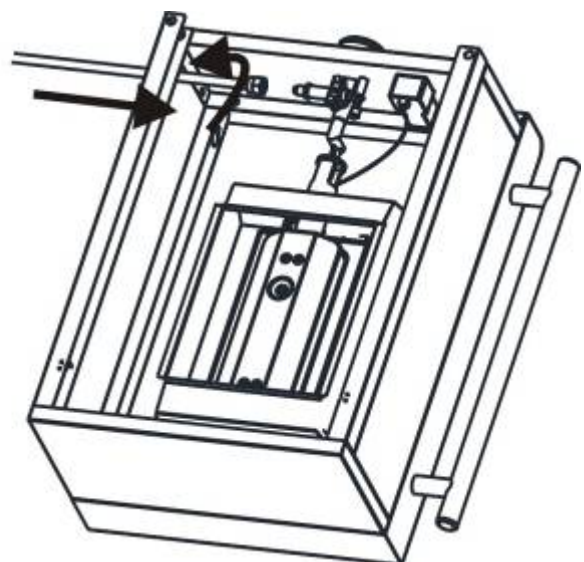
3. Montage Seitenteile zum Hauptgrill



4. Verbinden flexible Gasleitung an die Seitenbrenner

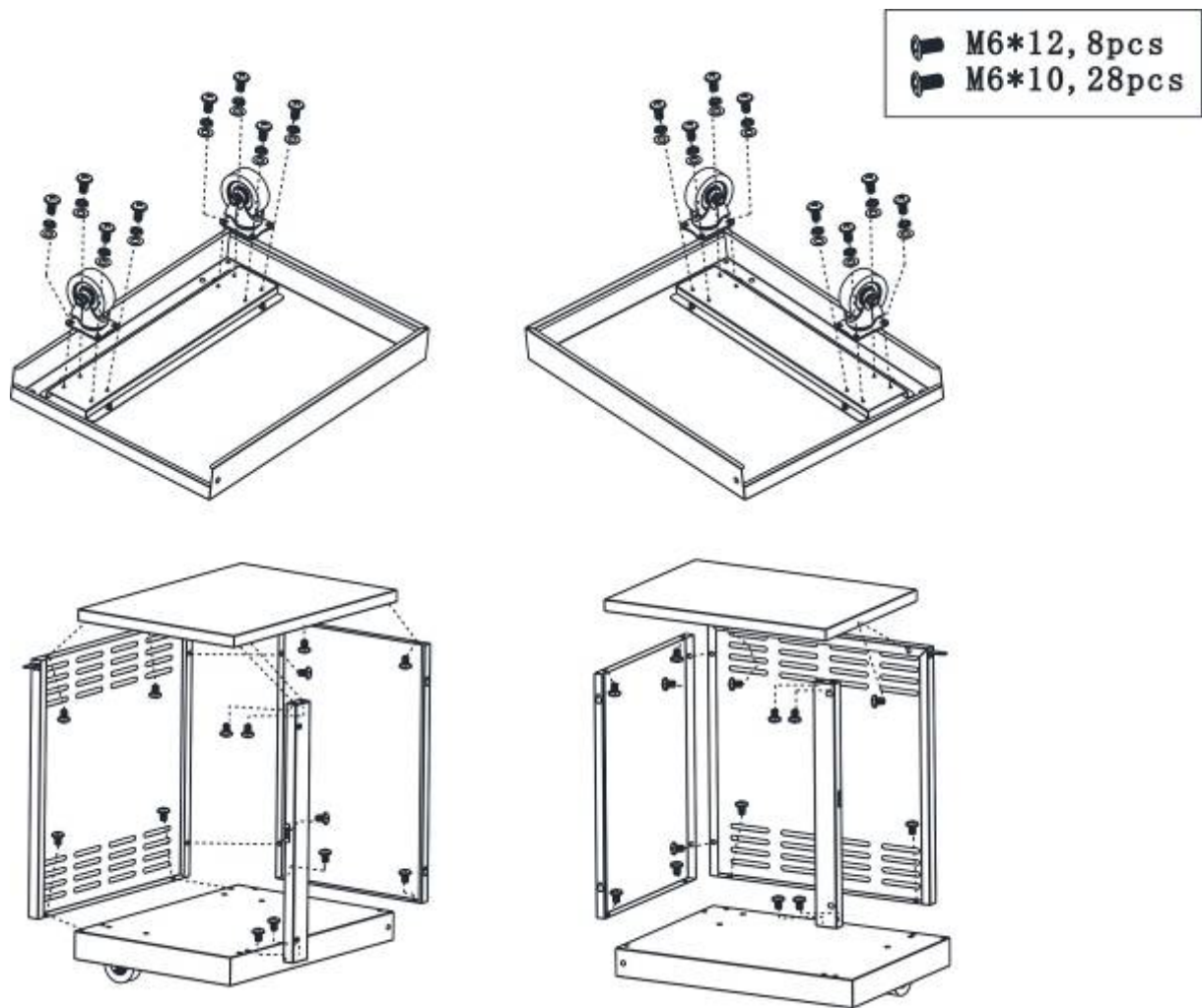


Linker Seitenbrenner

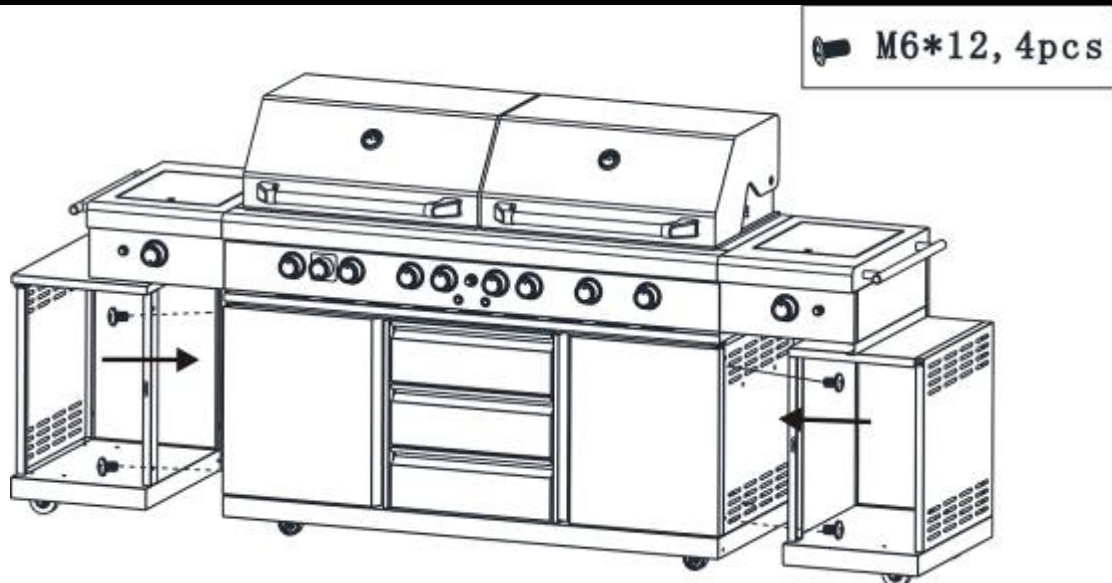


Rechter Keramikbrenner

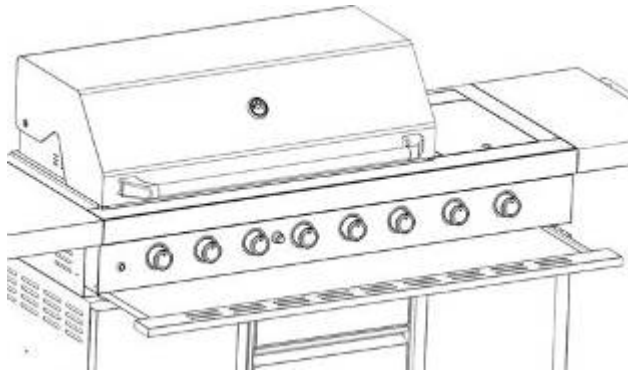
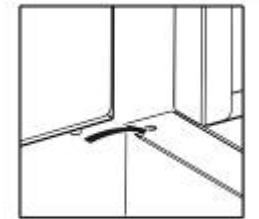
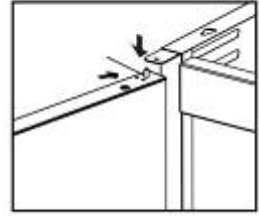
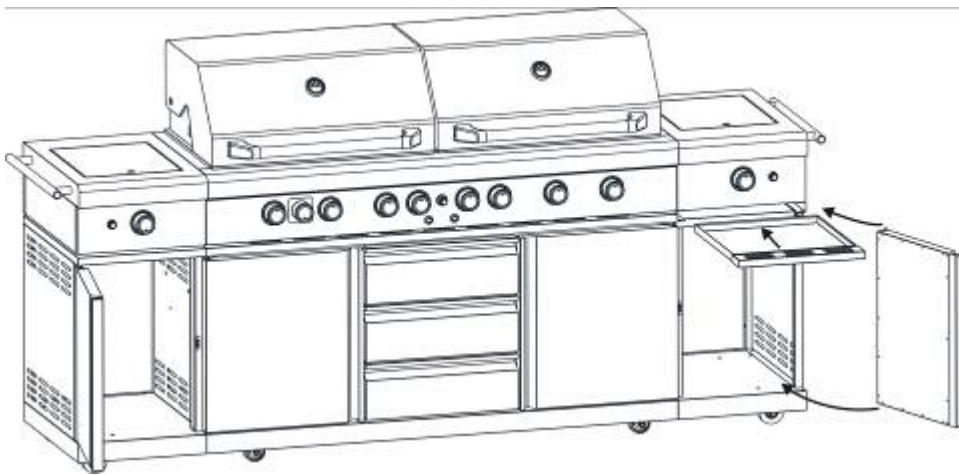
5. Unterschrank Montage



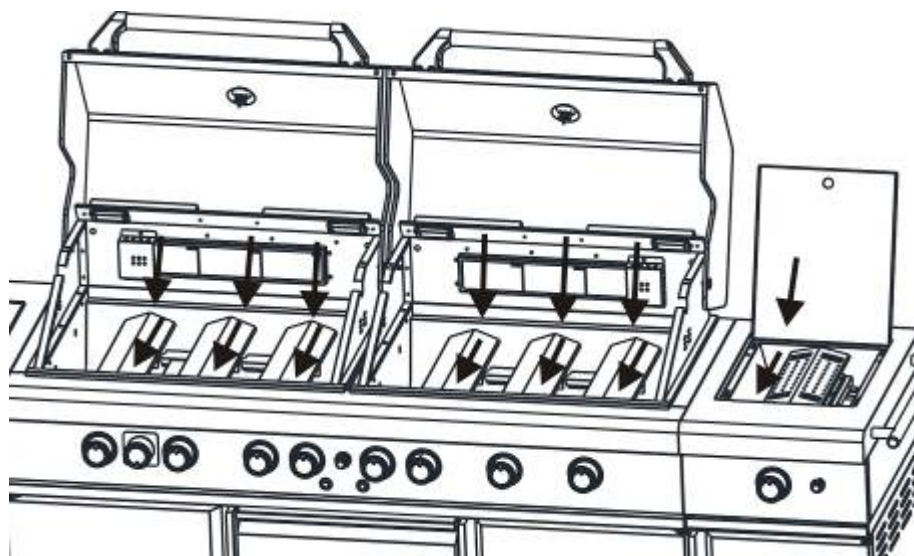
6. Montage der Unterschranke an den Hauptgrill



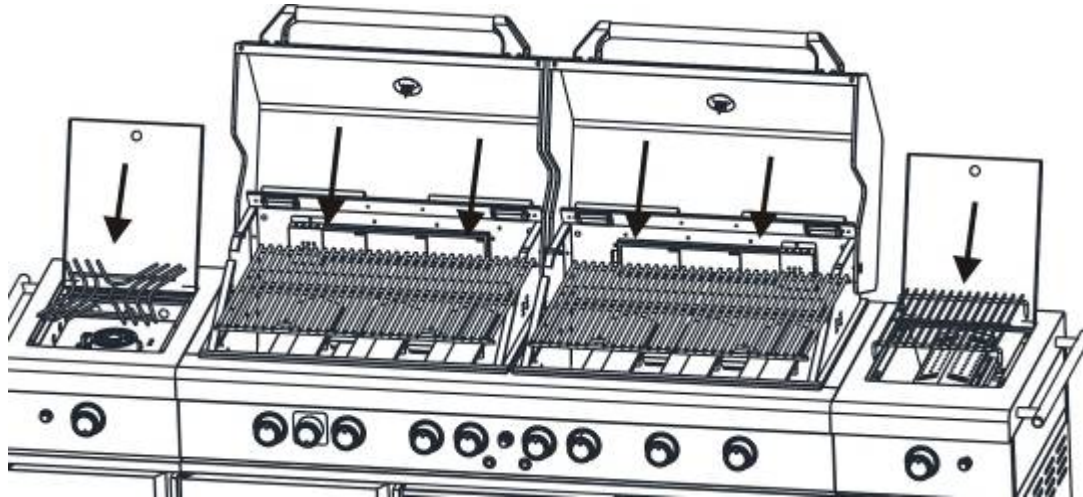
7. Tür- und Fettblech Montage



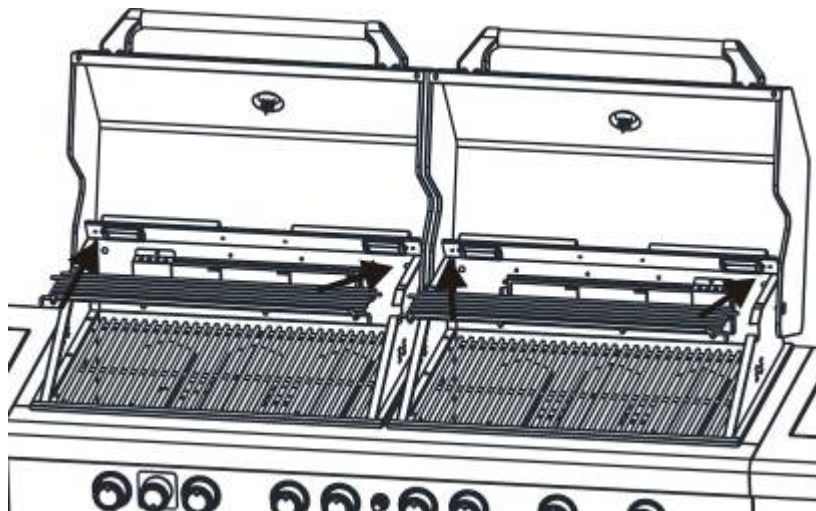
8. Flammabdeckung einlegen



9. Grillröste einlegen



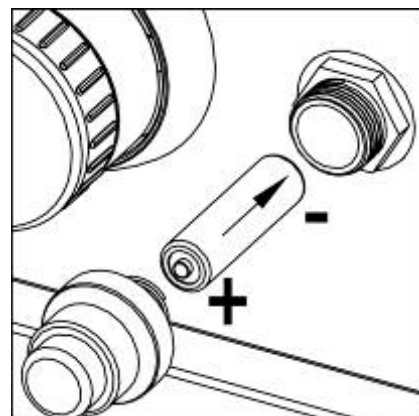
10. Warmhalte Rost einlegen



11. Batterie für die Zündung

* Sie benötigen 3xAA Batterie.

Diese ist im Lieferumfang nicht enthalten.



12. Elektrische Komponenten

Eingang: 220/230VAC 60Hz
Ausgang: 12VAC 5000mA



ACHTUNG !!

Anweisung für elektrische Erdung:

Dieser Gasgrill ist mit einem dreipoligen Stecker (Erdung) zum Schutz vor Stößen geschützt und sollten direkt an eine ordnungsgemäß geerdete 3-polige Steckdose angeschlossen werden.

Der Erdungsstift darf nicht von diesem Stecker abgeschnitten

* Grillspieß (optional)

